



3.-4.5.2014

A-POIKIEN SM-FINAALIT RAISIO

URHEILUA JA ELÄMYKSIÄ - JUNNULENTIS.FI



SISÄLTÖ

YLEISTÄ	3
PAIKKA JA YHTEYSTIEDOT	3
PELIPAIKKA	3
KISAFORMAATTI	3
LOHKOJAKO	4
HARJOITUSAJAT	4
KENTÄT	5
TURNAUSORGANISAATIO	6
MAJOITUS JA KULKEMINEN	7
RUOKAILU	7
KAHVIO	7
ENSIAPU	7
TILAT	7
LOMAKKEET	8
TULOSPALVELU	8
AVAJAISET JA PÄÄTTÄJÄISET	8
VALOKUVAUS JA VIDEOINTI	9
NETTISIVUT	10
MUSIIKKI	10
TEKNINEN PALAVERI	10
OTTELUPROTOKOLLA	10
PELAAJATILASTOINTI	11
PARHAAN PELAAJAN VALINTA	11
JOUKKUETIEDOT	12
AIKATAULU	12
OTTELUOHJELMA	13

YLEISTÄ

Tähän Bulletiiniin on kerätty kaikki se joukkueille olennainen tieto, mitä tarvitaan kisojen urheilulliseen onnistumiseen.

1. PAIKKA JA YHTEYSTIEDOT

Kerttulan liikuntahalli
 Kisakatu 4
 21200 Raisio
 02-4343364

Yhteyshenkilö majoituspaketteihin ja ruokailuihin liittyvissä asioissa:
 Jani Nieminen, jani.nieminen@raisionloimu.fi, 044-0432116

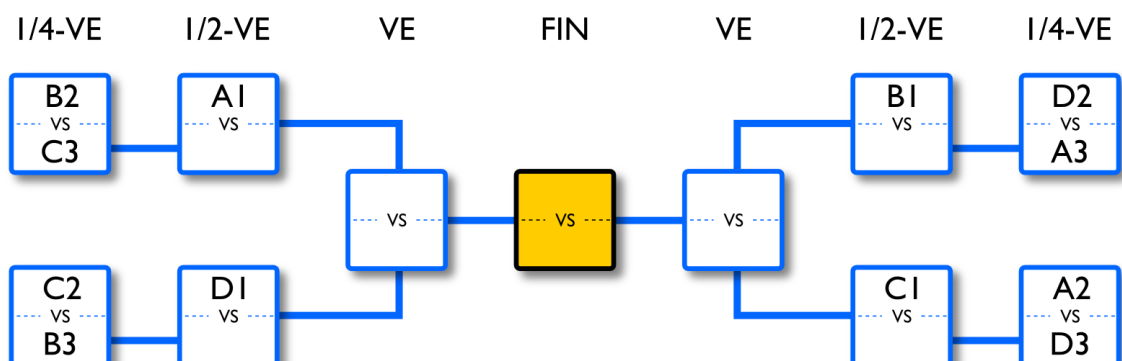
2. PELIPAIKKA

Turnaus pelataan kolmella kentällä Kerttulan liikuntahallissa, jonka yläkerrasta löytyy jokaiselle kentälle kiinteät katsomot. Hallin mitat ovat 45 x 27 x 9 m.

3. KISAFORMAATTI

Joukkueet on sijoitettu neljään kolmen joukkueen alkulohkoon välieräturnauksien tuloksien perusteella. Alkulohkojen voittajat pääsevät suoraan pelaamaan puolivälieriin ja lohkojen kakkoset ja kolmoset pelaavat vastakkain neljännesvälierissä pääsystä puolivälieriin sijoille 1-8.

Puolivälierävaiheessa on mukana vielä kahdeksan joukkuetta. Puolivälierien voittajat jatkavat välieriin sijoille 1-4. Välierien voittajat jatkavat otteluun sijoista 1 ja 2, häviäjät sijoista 3 ja 4. Kaikki sijoitukset pelataan.



Kaavio on tehty siten, että saman alkulohkon kaksi parasta joukkuetta eivät voi kohdata toisiaan uudestaan ennen finaaleja. Runkosarjan jälkeen pelatun A-välierän kaksi parasta joukkuetta on sijoitettu kaaviossa A- ja B-lohkoon ja eivät täten voi kohdata toisiaan ennen finaaleja.

4. LOHKOJAKO

Lohko A	Lohko B	Lohko C	Lohko D
KeiKa	Hurrikaani	NaPa	Junkkarit
Loimu	Tsemppi-82	OsVa	KaLe
Jymy	KeiKa 2	East-Volley	VaLePa

5. HARJOITUSAJAT

Joukkueille on tarjottu mahdollisuus harjoitella pelihallissa perjantai-iltana ”nopeat syö hitaat” -periaatteella. Kunkin joukkueen on mahdollista varata yhden tunnin mittainen harjoitusvuoro.

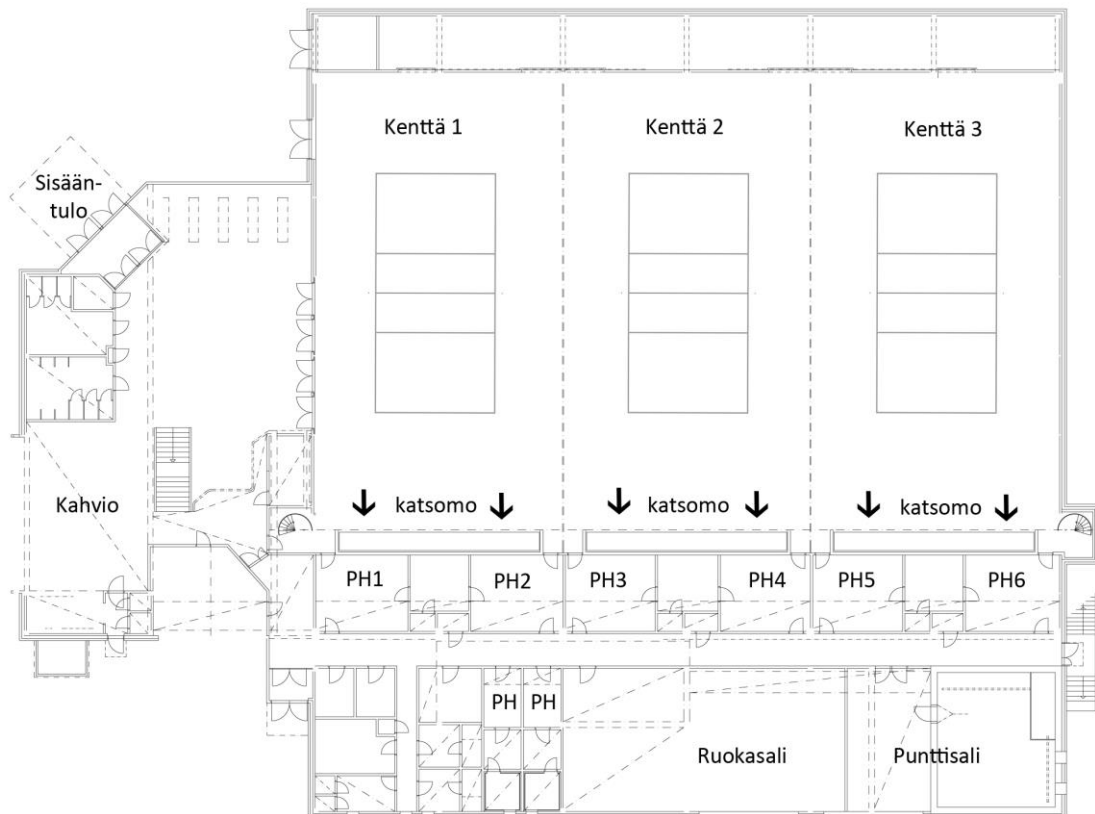
Varatut harjoitusvuorot:

<u>klo</u>	<u>kenttä 1</u>	<u>kenttä 2</u>	<u>kenttä 3</u>
18-19	Loimu		
19-20	East-Volley	Tsemppi	
20-21	KeiKa	KeiKa 2	Jymy
21-22	OsVa	NaPa	

6. KENTÄT

6.1 Kerttulan liikuntahalli

Turnauksen aikana hallilla on käytössä 6 pukuhuonetta ja tuomareille omat pukuhuoneet (naiset & miehet). Kuhunkin pukuhuoneeseen sijoitetaan siis kaksi joukkuetta. Jokaiselta kentältä löytyy kärryt vaatteiden säilytystä varten ottelun aikana. Kentän päädyissä löytyvät sähköt mahdollisille videokameroille. Lämmittelyn aikana käytetään joukkueiden omia palloja. Järjestäjät toimittavat kentille pelipallot.



7. TURNAUSORGANISAATIO

Turnausvastaava

Mika Rahko

050-5876505

mika.rahko@loimujunnut.fi

Tiedottaminen, nettisivut, valo- ja videokuvaus

Jani Nieminen

044-0432116

info@raisionloimu.fi

Tuomas Pelto

0400-789136

tuomas.pelto@gmail.com

Juha Palosaari

041-7013691

juha.palosaari70@gmail.com

Otteluohjelmat ja tulospalvelu

Anne Lehmus-Valtonen

040-5125976

anne.lehmus-valtonen@pp.inet.fi

Kentät, saliolosuhteet

Jari Lehtonen

044-7818920

jari.lehtonen@loimujunnut.fi

Hannu Kakko

040-5573466

hannu.kakko@raisionloimu.fi

Kuuluttaminen, musiikki

Matti Porrasoja

0400-322226

mporras@saunalahti.fi

Tuomarit

Minna Cavén

040-8273016

cavenminna@gmail.com

Kirjurit

Jari Lehtonen

044-7818920

jari.lehtonen@loimujunnut.fi

Ensiapu

SPR Raisio

Ruokailu

Mia Lehtonen

8. MAJOITUS JA KULKEMINEN

Joukkueet voivat ottaa majoituksen järjestäjien kautta Sokos Hotel Hamburger CityBörsiin Turkuun tai hoitaa sen itse. Järjestäjien kautta majoitus maksaa 2 hh 65 €/vrk ja 3hh 85 €/vrk (hinnat sis. hyvätasoisen hotelliaamiaisen). Varaaminen ja yhteydenpito hotelliin hoidetaan Loimun (info@raisionloimu.fi / 044-0432116) kautta, kuten myös laskutus.

Yhteistyökumppani Autovuokraamo Trekovan Oy Turku tarjoaa autovuokrauksesta kiinnostuneille pikkubusseja ja henkilöautoja kilpailukykyiseen hintaan. Lisätietoa löytyy www.trekovan.fi nettisivuilta tai puhelimitse Lassi Eko 0400-522044. Muista mainita tarjouspyyntöä tehdessäsi ”A-pojat SM-finaali Raisio”.

9. RUOKAILU

Pelipaikalla on mahdollista ruokailla kertaalleen lauantaina ja sunnuntaina. Ruoka on tilattava etukäteen ja sen hinta on 8 € / hlö / päivä. Ruokatilaan mahtuu kerralla noin 4 joukkuetta, joten ruokailuvuoroista sovitaan teknisessä kokouksessa.

Lauantain lounas: lihamakaronilaatikko, salaatti, leipä, maito, mehu
Sunnuntain lounas: kanapasta, salaatti, leipä, maito, mehu

Ruokailuvaraukset on tehtävä viimeistään **24.4.2014**.

10. KAHVIO

Joukkueita ja yleisöä palvelee kahvio Kerttulan liikuntahallin aulassa koko tapahtuman ajan.

11. ENSIAPU

Ensiapu löytyy hallilta koko tapahtuman ajan. Päivystyspiste on kisatoimiston vieressä pukukoppikäytävällä. Ensiavun hoitaa Raision SPR.

12. TILAT

Turnauksessa on käytössä seuraavat muut tilat:

- Kisatoimisto toimii liikuntahallin aulasta löytyvässä kokoushuoneessa.

- Tekninen palaveri pidetään kisatoimiston tiloissa.
- Hallin punttisalia voi käyttää valvotusti pienryhmissä tapahtuman aikana.

13. LOMAKKEET

Turnauksen teknisessä kokouksessa joukkueille jaettavat lomakkeet:

- Tilastopohjat joukkueille valmiilla nimilistoilla (7kpl+malli/joukkue)
- Aloituslipukkeet
- Parhaan pelaajan valintalomake 1kpl valmentajille

14. TULOSPALVELU

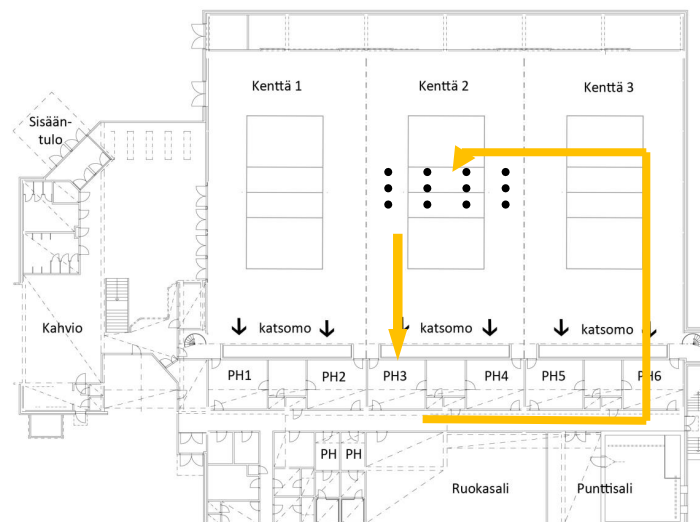
Turnauksen ottelukaavio ja tulospalvelu löytyvät Junnulentis.fi sivulta. Tulokset syötetään heti jokaisen ottelun jälkeen tietokantaan.

Netin lisäksi tulospalvelua voi seurata projektorin kautta hallin aulan seinältä.

15. AVAJAISET JA PÄÄTTÄJÄISET

15.1 Avajaisten protokolla

Suomen lippua kantaa Loimun liigajoukkueen kapteeni Ossi Rumpunen. Joukkueet marssivat pukukoppikäytävältä nimikylttiään kantaen 6. pukuhuoneen kautta hänen takanaan kentälle aakkosjärjestyksessä ja kiertävät kentän nro 3 kauemman kenttäpuoliskon kautta kentälle nro 2 ja järjestäytyvät joukkueittain jonoihin kasvot katsomoon päin. Puheiden jälkeen joukkueet marssivat ulos sisään-tulojärjestyksessä keskikentän pukukopin #3 kautta.

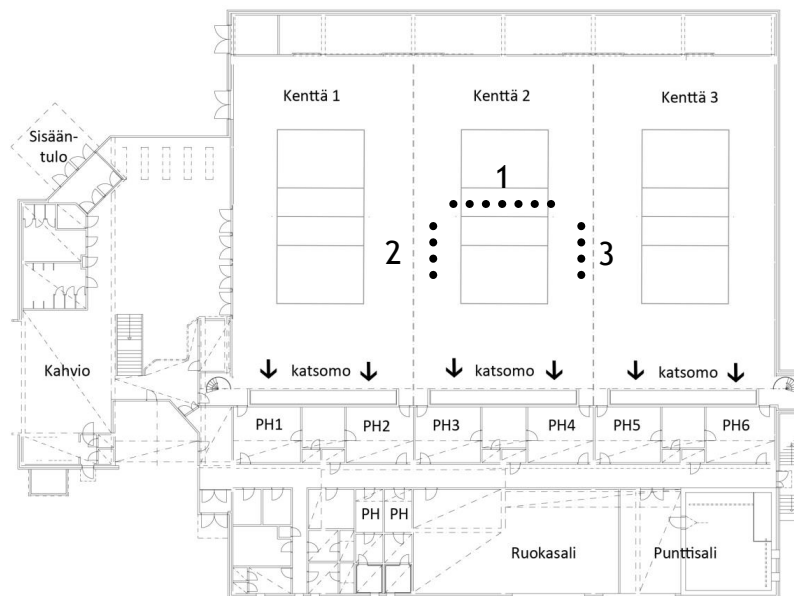


15.2 Päätäjäisten protokolla

Päätäjäiset pidetään keskikentällä heti finaalipelin jälkeen, kun verkko on ke-
rätty pois. Mitalijoukkueet järjestäytyvät katsomon eteen keskelle kenttään al-
la olevan kuvan osoittamalla tavalla. Ensin jaetaan All Stars -seitsikko ja sen
jälkeen joukkueet prossista kultaan. Lopuksi jaetaan voittajille palkintopytty ja
otetaan valokuvat All Starsista ja mitalijoukkueista.

Päätäjäisissä jaetaan normaalien palkintojen lisäksi parhaiden pelaajien pal-
kinnot.

- Mitalit + pokaali
- Palkinnot parhaille pelaajille
- Mitalijoukkueiden valokuvaus



16. VALOKUVAUS JA VIDEOINTI

Turnaus valokuvataan ja kuvat löytyvät Junnulentiksen kuvapalvelusta molem-
pien turnauspäivien jälkeen. Lisäksi joitain otteluita videoidaan. Jokaisesta
joukkueesta otetaan lauantaina virallinen joukkuekuva. Näiden aikataulusta so-
vitaan teknisessä kokouksessa.

Turnauksen 2. kentän ottelut (ml. pronssi- ja finaaliottelut) lähetetään liveinä
turnauksen sivuilla: www.apojatsm14.wordpress.com.

17. NETTISIVUT

Turnaukselle on avattu oma blogisivu, jonne tulee mm. otteluohjelma, tulospalvelu, tiedotteet, valokuvat, videot. Sivusto löytyy osoitteesta www.apojatsm14.wordpress.com.

18. MUSIIKKI JA KUULUTUKSET

Otteluiden aikana soitetään musiikkia ja kuulutetaan tilanteita ja tapahtumia eri kentiltä.

19. TEKNINEN PALAVERI

Palaveri pidetään nuorten turnausten yhteenvedon mukaisesti. Se pidetään lauantaina 8:00 Kerttulan liikuntahallin kokoustilassa. Palaverin aiheet:

- Avaus
- Maajoukkueen terveiset, P. Palonen
- Turnauksen ohjelma + yhteenvetolomake
- Matkatasaukset
- Lisenssien tarkastus
- Juryn valinta
- Joukkuekuvausten aikataulu, avajaiset, palkintojenjako
- Ruokailuaikataulut ja -käytännöt
- Aloituslipukkeen käyttö
- Tilastoinnin teko, lyhyt läpikäynti
- Joukkueiden käyttäytyminen, kielenkäyttö
- Pukuhuoneiden siisteys
- Ensiapuhenkilökunta
- Otteluprotokollan läpikäynti
- Parhaan pelaajan valinta, miten toimitaan

20. OTTELUPROTOKOLLA

Kaikissa otteluissa käytetään aloituslipukkeita helpottamaan tuomareiden ja kirjurin tehtäviä. Pronssiottelu pelataan kentällä nro 2. Finaalijoukkueet voivat lämmitellä samaan aikaan kentällä nro 3. Finaali pelataan isolla kentällä ja siinä käytetään 3 palloa ja pallopoikia.

23. JOUKKUETIEDOT

Joukkueilta tarvitaan seuraavat tiedot ja ne on toimitettava ma 21.4.2014:

- Joukkuekuva
- Pelaajalista (nro, nimi, syntymävuosi, pelirooli, pituus) + valmennus ja muu staff
- Seuran hyvälaatuinen logo (pdf, jpg, png tai svg)
- Lähetys osoitteeseen info@raisionloimu.fi

24. AIKATAULU

Perjantai 2.5.

18:00 Mahdollisuus harjoituksiin pelihallissa (3 kenttää, 1 h / joukkue)

Lauantai 3.5.

08:00 Kerttulan liikuntahalli aukeaa

08:00 Tekninen palaveri

09:00 Avajaiset

09:30 Lämmittely alkaa

10:00 Ottelut alkavat

21:00 Ottelut päättyvät

Sunnuntai 4.5.

08:00 Kerttulan liikuntahalli aukeaa

08:00 Lämmittely alkaa

09:00 Ottelut alkavat

13:15 Pronssiottelu kentällä nro 1 + parhaan pelaajan tiedot kisatoimistoon

14:30 Finaaliottelu isolla kentällä

16:00 Päätäjäiset (heti finaalin jälkeen, kaikki joukkueet paikalla)

23. OTTELUOHJELMA

Lohkot					
Lohko A		Lohko B			
KeKa		Hurrikaani			
Jymy		KeKa 2			
Loimu		Tsemppi			
Lohko C		Lohko D			
NaPa		Junkkarit			
EV		VaLePa			
OsVa		KaLe			

Kenttäkaavio (A-pojat)					
10:00	Ottelu #1	Ottelu #4	Ottelu #7	La	
11:30	Ottelu #10	Ottelu #8	Ottelu #2	La	
13:00	Ottelu #9	Ottelu #11	Ottelu #5	La	
14:15	Ottelu #6	Ottelu #3	Ottelu #12	La	
RUOKATALUKO					
16:15	1/4 Ottelu #13	1/4 Ottelu #15		La	
17:30	1/4 Ottelu #16	1/4 Ottelu #14		La	
18:45	PV Ottelu #19	PV Ottelu #20		La	
20:00	PV Ottelu #17	PV Ottelu #18		La	
9:00	VE5-8 Ottelu #23	VE9-12 Ottelu #24	VE5-8 Ottelu #25	Su	
10:30	VE1-4 Ottelu #22	VE1-4 Ottelu #21	VE9-12 Ottelu #26	Su	
11:45	7-8 Ottelu #28	9-10 Ottelu #29	11-12 Ottelu #27	Su	
RUOKATALUKO					
13:15	5-6 Ottelu #30	3-4 Ottelu #31		Su	
14:45		1-2 Ottelu #32		Su	

Alkusarjan ottelut (lauantai)					
La	Lohko A			Kenttä	Tuomari
10:00	Ottelu #1	KeKa	vs	Jymy	1
11:30	Ottelu #2	Jymy	vs	Loimu	3
14:15	Ottelu #3	Loimu	vs	KeKa	2
La	Lohko B			Kenttä	Tuomari
10:00	Ottelu #4	Hurrikaani	vs	KeKa 2	2
13:00	Ottelu #5	KeKa 2	vs	Tsemppi	3
14:15	Ottelu #6	Tsemppi	vs	Hurrikaani	1
La	Lohko C			Kenttä	Tuomari
10:00	Ottelu #7	NaPa	vs	EV	3
11:30	Ottelu #8	EV	vs	OsVa	2
13:00	Ottelu #9	OsVa	vs	NaPa	1
La	Lohko D			Kenttä	Tuomari
11:30	Ottelu #10	Junkkarit	vs	VaLePa	1
13:00	Ottelu #11	VaLePa	vs	KaLe	2
14:15	Ottelu #12	KaLe	vs	Junkkarit	3

Sijoitusottelut (lauantai ja sunnuntai)					
La	1/4-välierät (sijat 1-12)			Kenttä	Tuomari
16:15	Ottelu #13	Lohko A2	vs	Lohko D3	1
17:30	Ottelu #14	Lohko B2	vs	Lohko C3	2
16:15	Ottelu #15	Lohko C2	vs	Lohko B3	2
17:30	Ottelu #16	Lohko D2	vs	Lohko A3	1
La	Puolivälierät (sijat 1-8)			Kenttä	Tuomari
20:00	Ottelu #17	Lohko A1	vs	Ott. 14 Voittaja	1
20:00	Ottelu #18	Lohko B1	vs	Ott. 16 Voittaja	2
18:45	Ottelu #19	Lohko C1	vs	Ott. 13 Voittaja	1
18:45	Ottelu #20	Lohko D1	vs	Ott. 15 Voittaja	2
Su	Välierät (sijat 1-4)			Kenttä	Tuomari
10:30	Ottelu #21	Ott. 17 Voittaja	vs	Ott. 20 Voittaja	1
10:30	Ottelu #22	Ott. 18 Voittaja	vs	Ott. 19 Voittaja	2
Su	Välierät (sijat 5-8)			Kenttä	Tuomari
9:00	Ottelu #23	Ott. 17 Häviöjä	vs	Ott. 20 Häviöjä	1
9:00	Ottelu #24	Ott. 18 Häviöjä	vs	Ott. 19 Häviöjä	2
Su	Välierät (sijat 9-12)			Kenttä	Tuomari
9:00	Ottelu #25	Ott. 13 Häviöjä	vs	Ott. 16 Häviöjä	3
10:30	Ottelu #26	Ott. 14 Häviöjä	vs	Ott. 15 Häviöjä	3
Su	Sijoitusottelut (sijat 1-12)			Kenttä	Tuomari
11:45	#27 Sijat 11-12	Ott. 25 Häviöjä	vs	Ott. 26 Häviöjä	3
11:45	#28 Sijat 9-10	Ott. 25 Voittaja	vs	Ott. 26 Voittaja	1
11:45	#29 Sijat 7-8	Ott. 23 Häviöjä	vs	Ott. 24 Häviöjä	2
13:15	#30 Sijat 5-6	Ott. 23 Voittaja	vs	Ott. 24 Voittaja	1
13:15	#31 Sijat 3-4	Ott. 21 Häviöjä	vs	Ott. 22 Häviöjä	2
14:45	#32 Sijat 1-2	Ott. 21 Voittaja	vs	Ott. 22 Voittaja	2